

Объект: Ридан / Ридан, 150кВт, ГВС ,

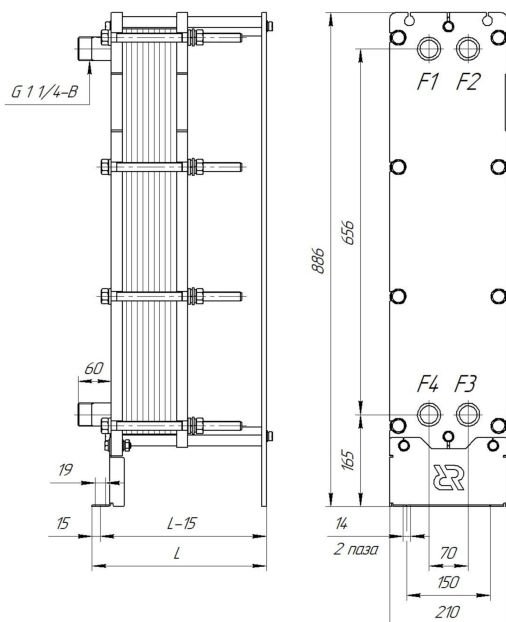
Расчет №: w102146347 (к ОЛ №01135860)

Тип НН№08

Дата: 30.01.2024

www.ridan.ru/nn-08

Контур Среда	Горячая сторона	Холодная сторона
	Вода	Вода
Расход , т/ч	4,31	2,15
Температура на входе, °С	70	5
Температура на выходе, °С	40	65
Потери давления, м.вод.ст.	1,98	0,63
Скорость в порту, м/с	2,12	1,05
Скорость в каналах, м/с	0,29	0,14
Тепловая нагрузка , ккал/ч	129000	
Запас площади поверхности, %	33,8	
Коеф. теплопередачи , ккал / (м2 ч °С)	3332	
Эффективная площадь, м2	2,511	
Число пластин, компоновка пластин	33-TL	
Внутренний объем, л	3,4	3,4



Толщина, материал пластин:	0.5 мм AISI316L
Материал прокладок:	EPDM
Расчетное/пробное давление, кгс/см2:	16\22
Расчетная температура, °С:	150
Масса нетто:	83,04 кг.
Внутренний объем:	6,7 л
Длина, L:	313 мм.
Максимальное кол-во пластин::	34

	Описание	Соединения	Ответные фланцы	Межфланцевые прокладки	Покрытие портов
F1	Вход горячей среды	Патрубок 04-08 Ду 32 ст.20 РДАМ.713241.001 (приварной)			
F2	Выход холодной среды	Патрубок 04-08 Ду 32 ст.20 РДАМ.713241.001 (приварной)			
F3	Вход холодной среды	Патрубок 04-08 Ду 32 ст.20 РДАМ.713241.001 (приварной)			
F4	Выход горячей среды	Патрубок 04-08 Ду 32 ст.20 РДАМ.713241.001 (приварной)			

Тепловая изоляция, запасные части и дополнительное оборудование
(заказываются отдельно от теплообменника по указанным кодам)

№	Наименование	Код позиции	Кол-во
1	Тепловая изоляция на тепло, №08, рама 1	089N8027	1

ПОСТАВЩИК:

/
МП